

PRODUKTARK

Aktuator 22CX 24V NC



Termoelektrisk aktuator av/på type for montasje på fordelerventil for vannbåren gulvvarme.

Termoelektrisk aktuator, som er konstruert for montasje på ventiler levert av produsenten.

For montasje på ventiler fra andre fabrikanter må produsenten kontaktes.

Styringen er AV/PÅ normalt kontrollert via romtermostat.

I versjonen med mikrobryter (4-leder) er en kontakt montert normalt åpen (versjon NO) eller normalt stengt (versjon NC), med ikke strømsatt aktuator med en maks tillatt belastning på 700mA induktiv eller 3A resistiv.

Når aktuatoren monteres på ventilen, vil ventilen stenge for gjennomstrømning.

Når strømtilførselen slås på vil den lineære bevegelsen av aktuatoren gjøre at ventilkjeglen åpnes og tillater

gjennomstrømning.

Når strømmen slås av vil ventilkjeglen lukke igjen.

En visuell indikator gjør det mulig å sjekke stillingen til aktuatoren i den gjennomsiktige delen av kapslingen.

Rød = ventil stengt - Sort = ventil åpen.

MONTASJE:

-Fjern beskyttelseskappen eller hånddratt fra ventilen

-Skru på ringmutteren på aktuatoren på gjengene på ventilen og trekk til

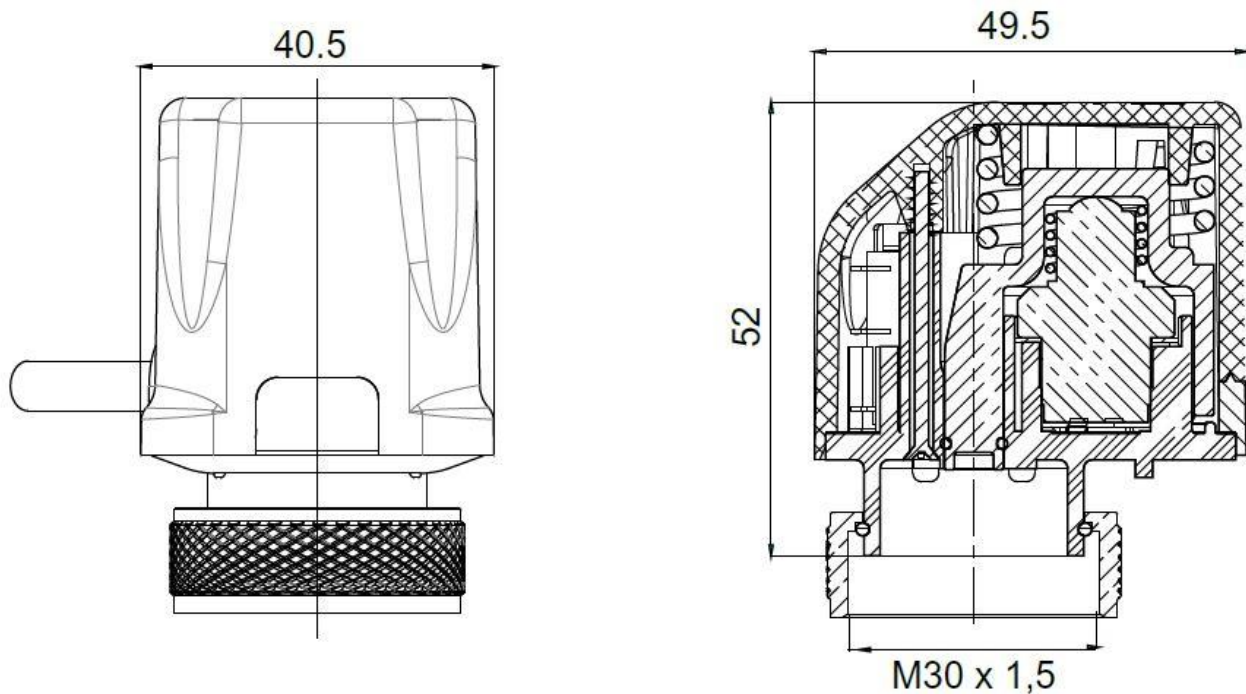
- Tilkoble kabelen til styringsboksen

ADVARSEL: KAPSLINGEN PÅ AKTUATOREN MÅ ALDRI ÅPNES SELV VED FEIL DA DETTE KAN FORÅRSAKE SKADE

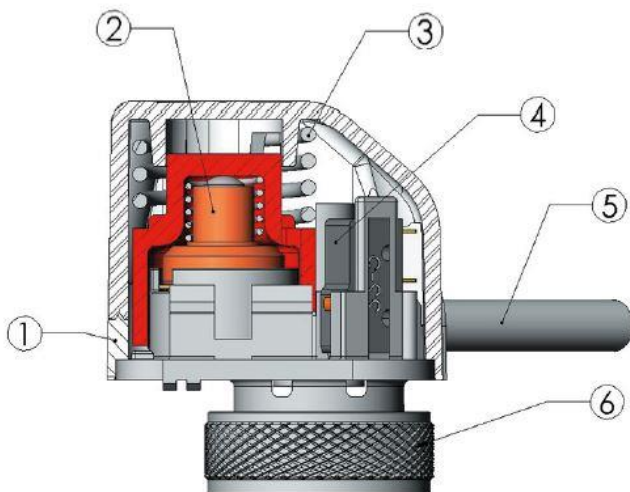
Tekniske data:

Type last kontrollert av den eksterne kretsen	700mA(3A)/250V (AC)
Funksjonstype	Modulerende, Type 1.B for mikrobryter.
Forurensningsgrad	2
Nominell pulsspenning	4kV
Type bevegelse	Lineær bevegelse
Maksimal slaglengde	3,5mm
Arbeidslag på ventil	2,5mm
Spesifisert spenning	230V (AC/DC)(+10 % /-15 %) 24V (AC/DC) (+10 % /-15 %)
Frekvens	50-60Hz
Strømforbruk	1,8W-230V, 1,6W-24V (kontinuerlig drift)
Initiell bevegelsestid	ca 90 s
CE-merket i henhold til	EN 60730-1/60730-2-14/55014-1/55014-2/55104
Beskyttelsesgrad	IP54 iht. EN 60529
Elektrisk beskyttelsesklasse	Klasse II
Plastmateriale	Flammehemmende UL94-V0-V2
Tilkoblingskabel	Lengde 1 m. 2x0,5 mm ² og 4x0,5 mm ²
Omgivelsestemperaturområde	0 °C opp til 50 °C ved drift
Lagringstemperaturområde	-25 °C opp til 60 °C ved drift
Mekanisk tilkobling til ventil	Ringmutter M30x1,5

Enkel skisse av produktet:



Sammensetning:



Nummer	Komponent
1	Indikasjonsvindu
2	Vokselement
3	Belastningsfjær
4	Elektrisk mikrobryter
5	Elektrisk kobling
6	Pakningshylse

Typen av samme produkt:

Type	Dimensjoner	Høiax art.nr.	NRF-nummer
Aktuator 22CX 24v NC	40,5x49,5x52mm	8373514	8373514